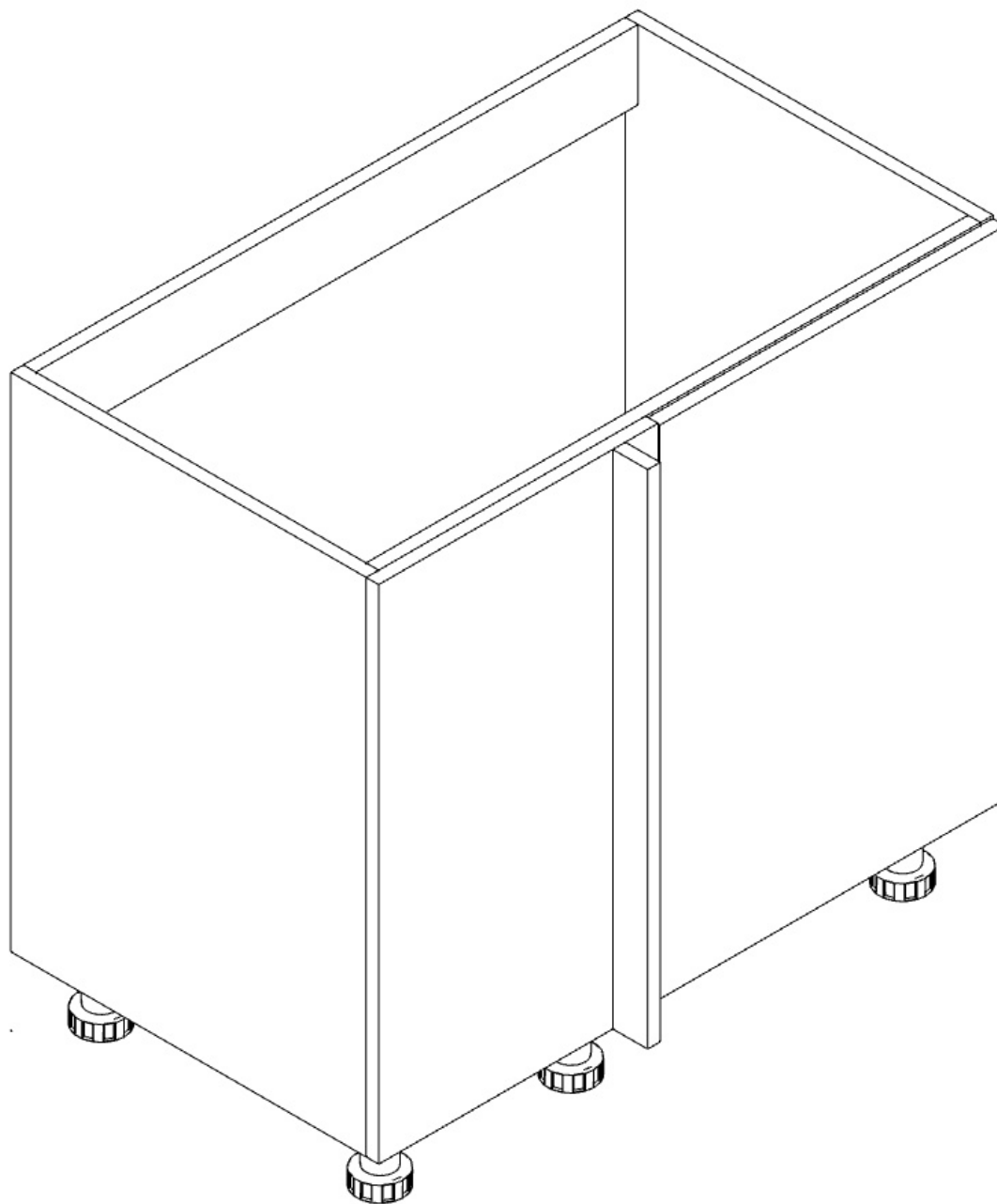


# INSTRUKCJA MONTAŻU

Narożna prosta prawa pod zlew | DNPPZ01



Szerokość: 900mm

Wysokość: 720mm

Głębokość: 510mm



## **UWAGA! PRZED PRZYSTAPIENIEM DO MONTAŻU NALEŻY ZAPOZNAĆ SIĘ Z INSTRUKCJĄ.**

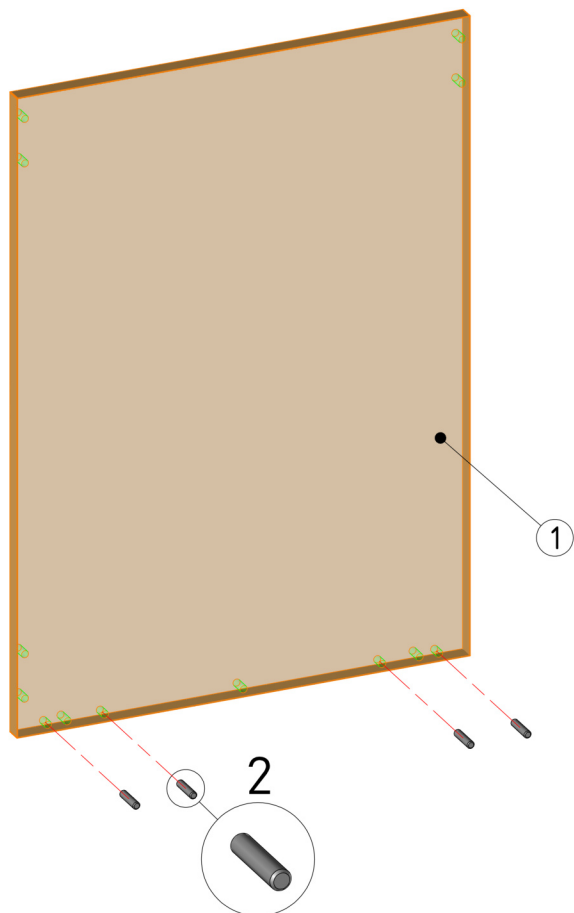
1. Przed przystąpieniem do montażu należy sprawdzić zawartość zamówienia pod względem ilościowym i jakościowym. W przypadku wystąpienia braków, bądź uszkodzeń materiałów należy je zgłosić producentowi.
2. Montaż mebla należy wykonywać na płaskiej, suchej i czystej powierzchni.
3. Do motażu mebli należy korzystać wyłącznie z okuć załączonych w zamówieniu.
4. W meblach wykonane są wszystkie potrzebne otwory montażowe, wykonywanie otworów samodzielnie zabiera klientowi prawo do reklamacji.
5. Należy sprawdzić, czy w otworach montażowych nie znajdują się wióry, jeśli takowe są, należy je bezzwłocznie usunąć.
6. Po złożeniu i zamontowaniu wszystkich szafek, należy wyregulować zawiasy, siłowniki, prowadnice szuflad, w celu uzyskania właściwych efektów oraz zapobiegnięciu uszkodzeń ww. mechanizmów.

## **OGÓLNE ZASADY UŻYTKOWANIA ORAZ KONSERWACJI MEBLI.**

1. Mebel przeznaczony jest do stosowania w pomieszczeniach, w których wilgotność nie przekracza 65%.
2. Mebel nie może być wystawiony na bezpośrednie działanie źródeł ciepła, wody, promieniowania słonecznego.
3. Każdy mebel należy dokładnie wypoziomować w celu eliminacji naprężeń w miejscach łączenia.
4. Elementy wysokie (np. szafy, słupki kuchenne) należy przymocować do ściany za pomocą dołączonych kątowników.
5. W przypadku szafek wiszących należy je przymocować do ściany przy pomocy elementów dołączonych do zamówienia (zawieszka, listwa montażowa). Nie dołączamy elementów, które służą do mocowania listwy do ściany, ze względu na wiele rodzajów ścian.
6. Zalecamy stosowania naszych produktów do czyszczenia i konserwacji mebli. Mebli nie należy czyścić środkami chemicznymi, ze względu na możliwość uszkodzenia powierzchni.

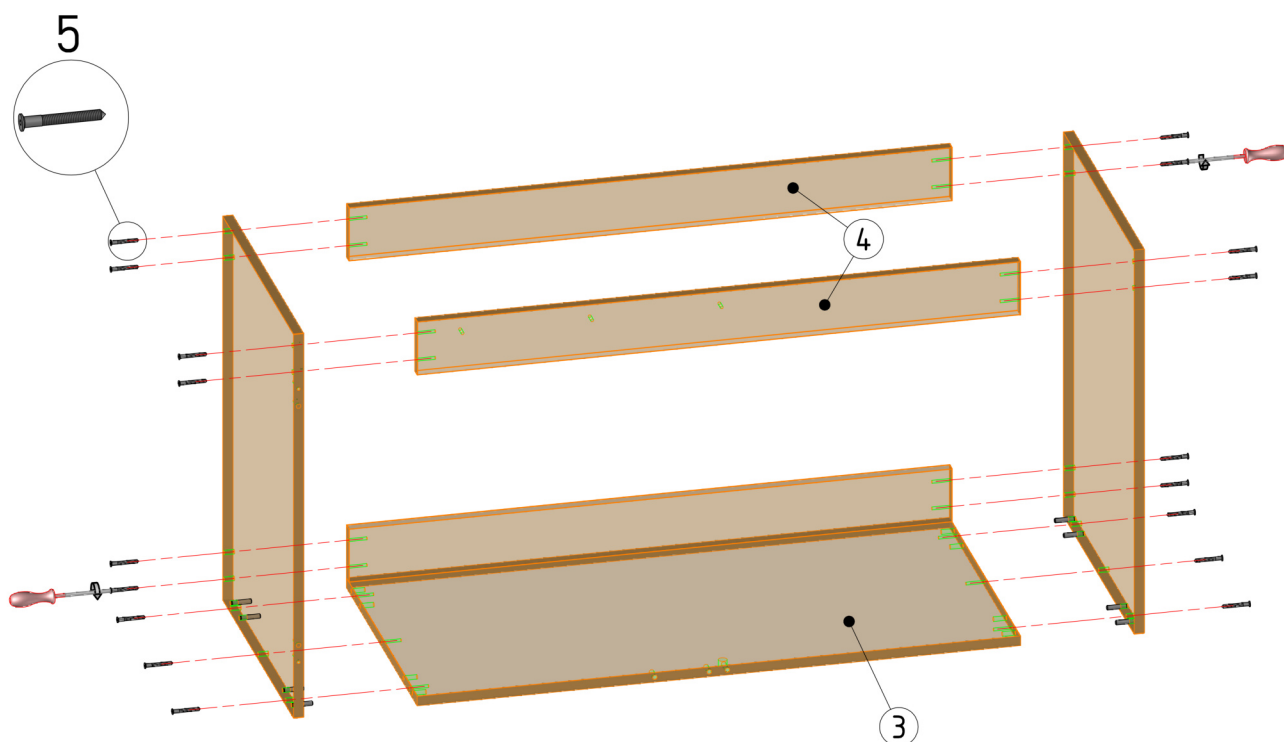
# INSTRUKCJA MONTAŻU

NAROŻNA PROSTA PRAWA POD ZLEW | KONFIRMAT



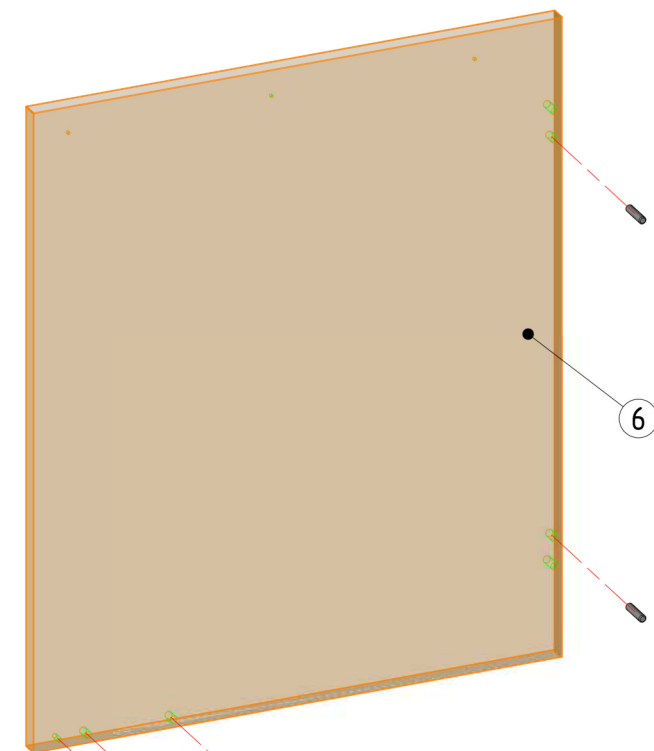
1. W bok szafki [1] wbić kołki drewniane [2] przy pomocy młotka.
2. Analogicznie przygotować drugi bok.
3. Boki [1], wieniec dolny [3] i listwy [4] skrócić ze sobą przy pomocy konfirmatów [5].

Nr.	Nazwa
1	Bok szafki
2	Kołek drewniany
3	Wieniec dolny
4	Listwy
5	Konfirmat



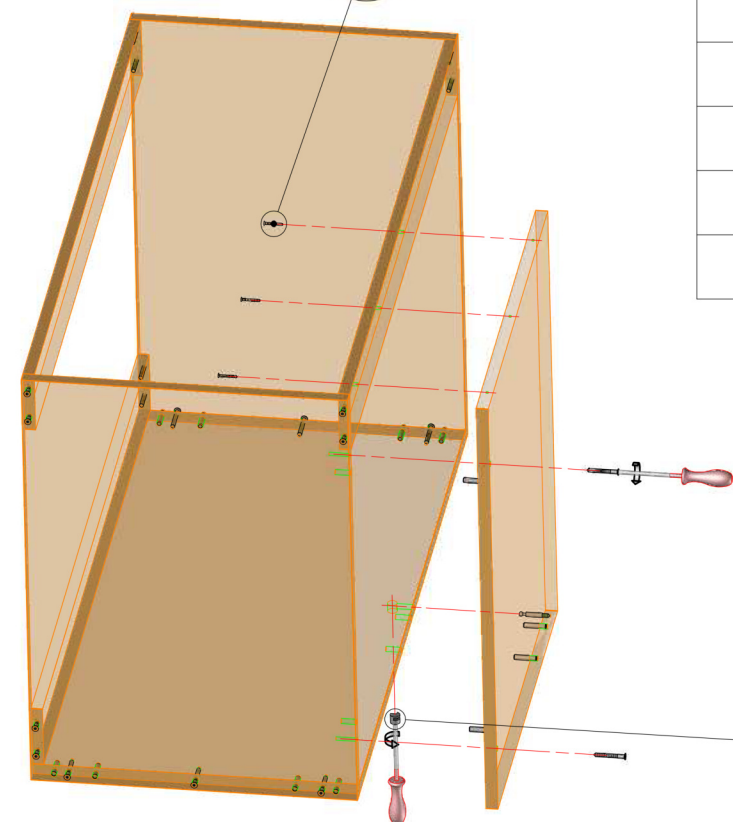
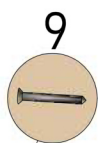
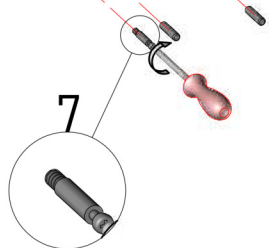
# INSTRUKCJA MONTAŻU

NAROŻNA PROSTA PRAWA POD ZLEW | KONFIRMAT

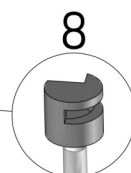


4. W płytę czołową [6] wbić kołki drewniane [2] przy pomocy młotka i wkręcić trzpień mimośrodowy [7] za pomocą śrubokręta.

5. Płytę czołową [6] przykręcić do korpusu za pomocą mimośrodów [7, 8], wkrętów 3.5x30 [9] i konfirmatów [5].

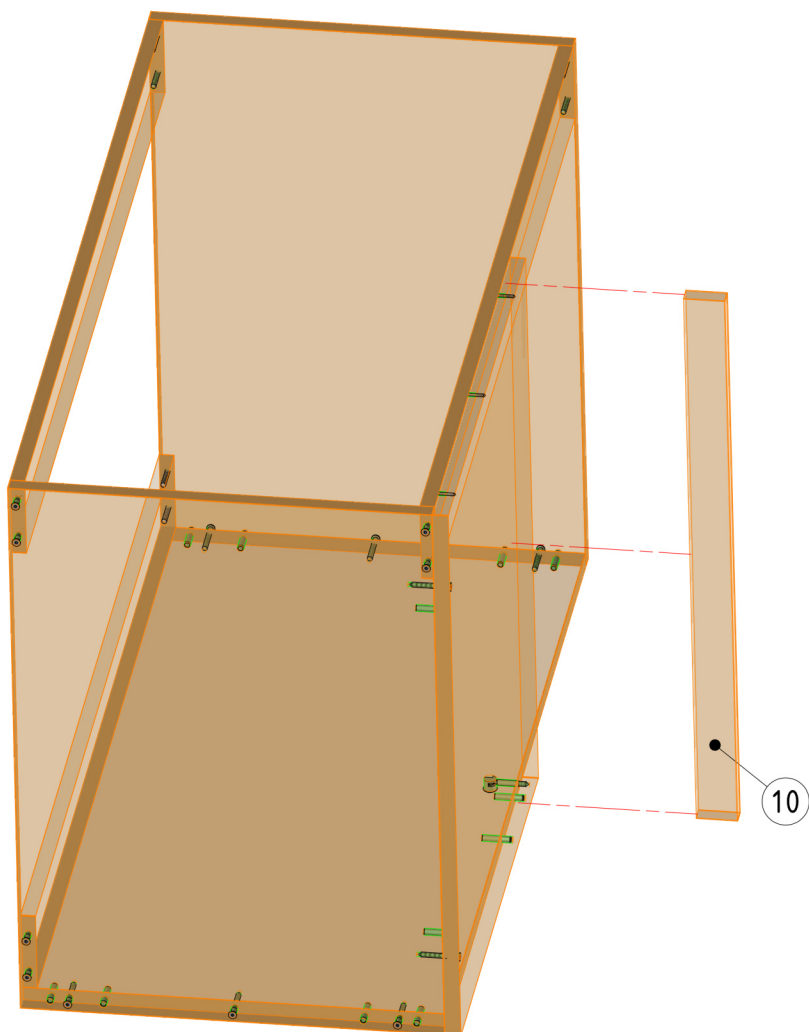


Nr.	Nazwa
6	Płyta czołowa
7	Trzpień mimośrodu
8	Bęben mimośrodu
9	Wkręt 3.5x30



# INSTRUKCJA MONTAŻU

NAROŻNA PROSTA PRAWA POD ZLEW | KONFIRMAT

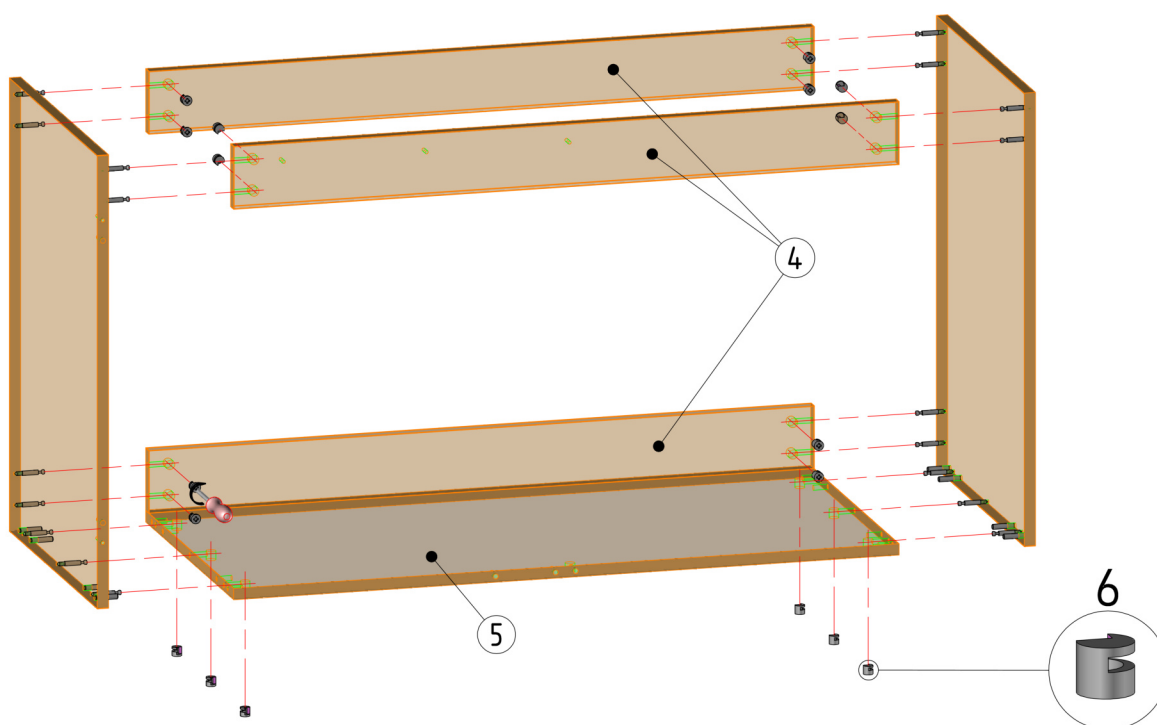
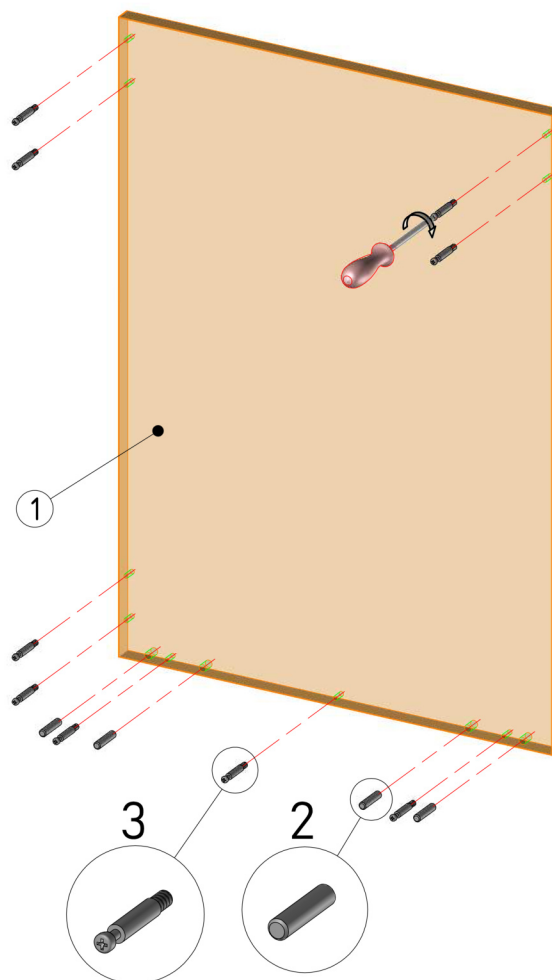


6. Do płyty czołowej [6] przykręcić listwę dystansową [10].  
UWAGA!!! Listwa i płyta czołowa nie ma wykonanych otworów montażowych aby klient mógł samodzielnie ją dopasować. W zestawie znajdują się 3szt. wkręta 4x50 do przykręcenia listwy.

Nr.	Nazwa
10	Listwa dystansowa

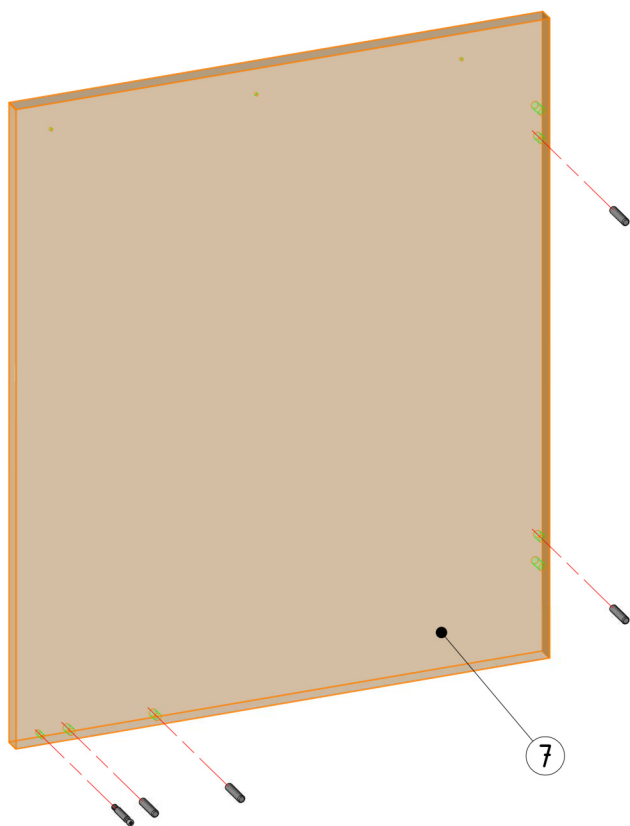
1. W bok szafki [1] wbić kołki drewniane [2] przy pomocy młotka.
2. W bok szafki [1] wkręcić trzpień mimośrodowy [3] przy pomocy śrubokręta.
3. Analogicznie przygotować drugi bok.
4. Na trzpień nasunąć listwy [4] i wieniec dolny [5].
5. Połączenia zabezpieczyć bębnem mimośrodowym [6] umieszczając je w otworach, gdzie wystają łby trzpieni i przekręcając bęben zgodnie z ruchem wskazówek zegara.

Nr.	Nazwa
1	Bok szafki
2	Kołek drewniany
3	Trzpień mimośrodowy
4	Listwa
5	Wieniec dolny
6	Bęben mimośrodowy



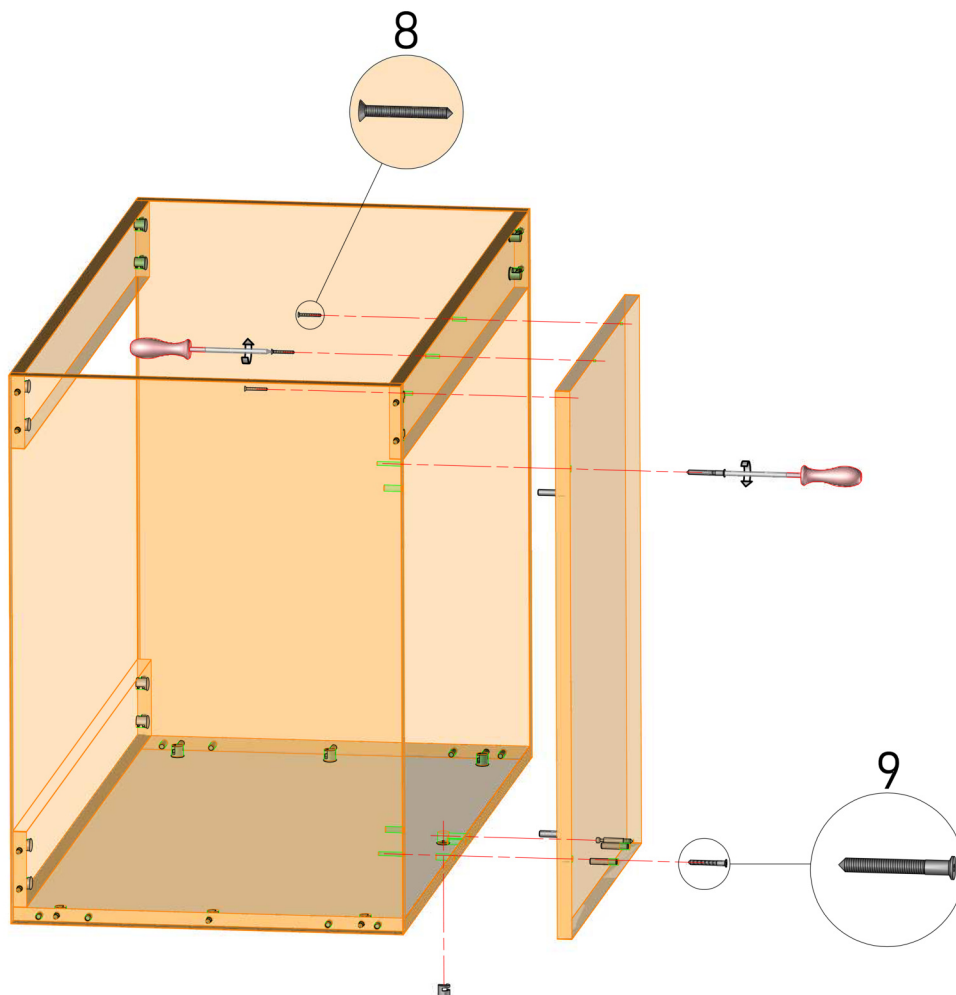
# INSTRUKCJA MONTAŻU

NAROŻNA PROSTA PRAWA POD ZLEW | MIMOŚRÓD



6. W płytę czołową [7] wkręcić trzpień mimośrodu [3] za pomocą śrubokręta.
7. W płytę czołową [7] wbić kołki drewniane [2].
8. Przytwierdzić płytę czołową [7] do korpusu, korzystając z mimośrodu [3, 6], konfirmatów [9] i wkrętów 3.5x30 [8].

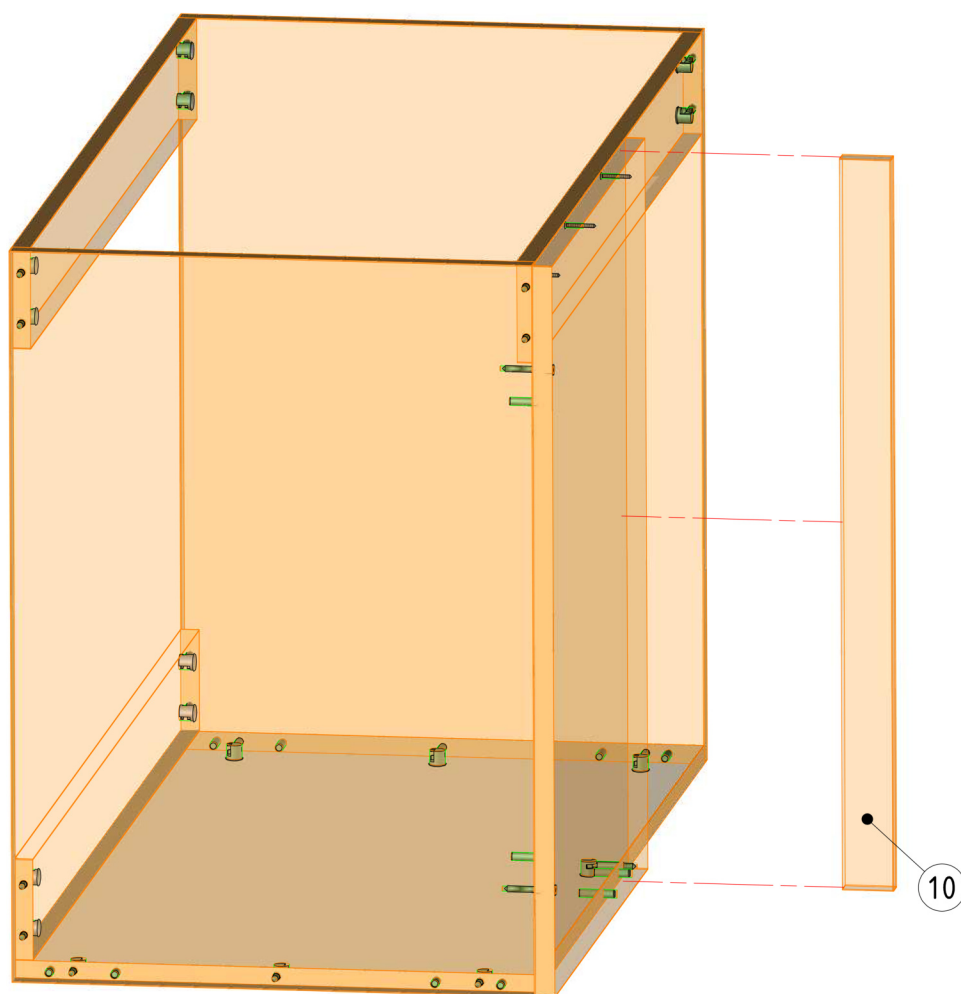
Nr.	Nazwa
7	Płyta czołowa
8	Wkręt 3.5x30
9	Konfirmat





# INSTRUKCJA MONTAŻU

NAROŻNA PROSTA PRAWA POD ZLEW | MIMOŚRÓD

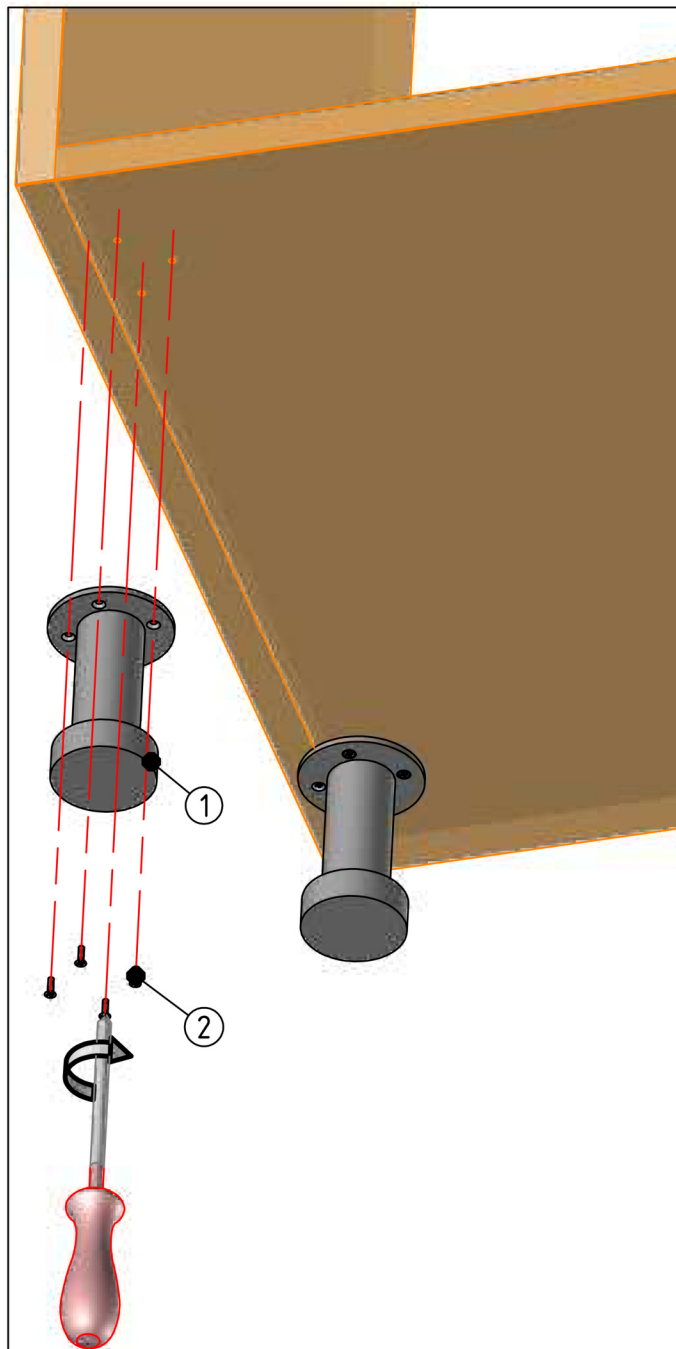


9. Do płyty czołowej [7] przykręcić listwę dystansową [10].  
UWAGA!!! Listwa i płyta czołowa nie ma wykonanych otworów montażowych aby klient mógł samodzielnie ją dopasować.  
W zestawie znajdują się 3szt. wkręta 4x50 do przykręcenia listwy.



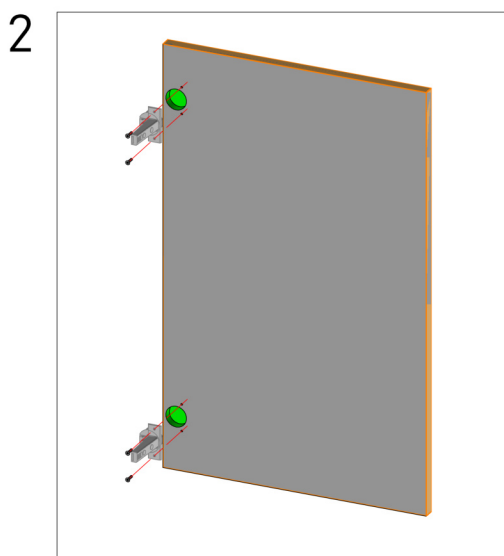
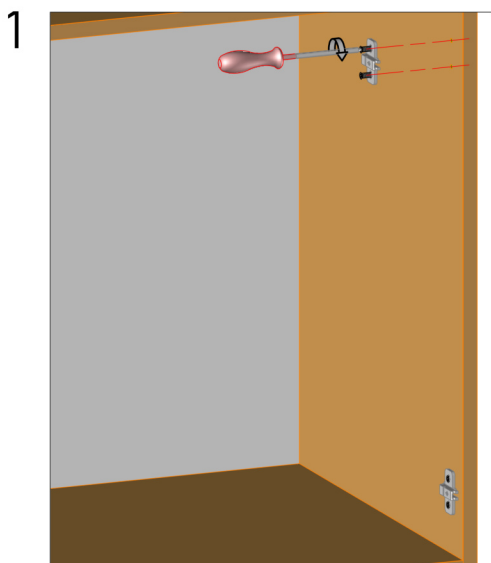
# INSTRUKCJA MONTAŻU

## MONTAŻ NÓŻKI KUCHENNEJ STANDARDOWEJ



1. Przykręcamy do korpusu stopkę [1] przy pomocy wkrętów 3.5x16 za pomocą śrubokręta. Jeden z wkrętów wypada w boku, gdzie nie ma otworu, należy go wkręcić bezpośrednio w płytę.
2. Regulacja odbywa się poprzez obracanie stopki.

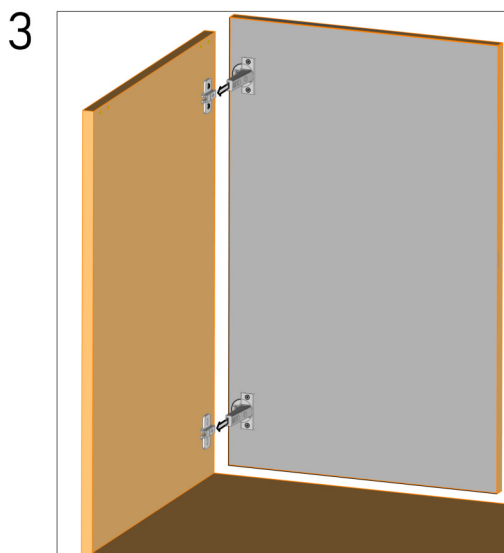
Nr.	Nazwa
1	Stopka standard
2	Wkręt 3.5x16

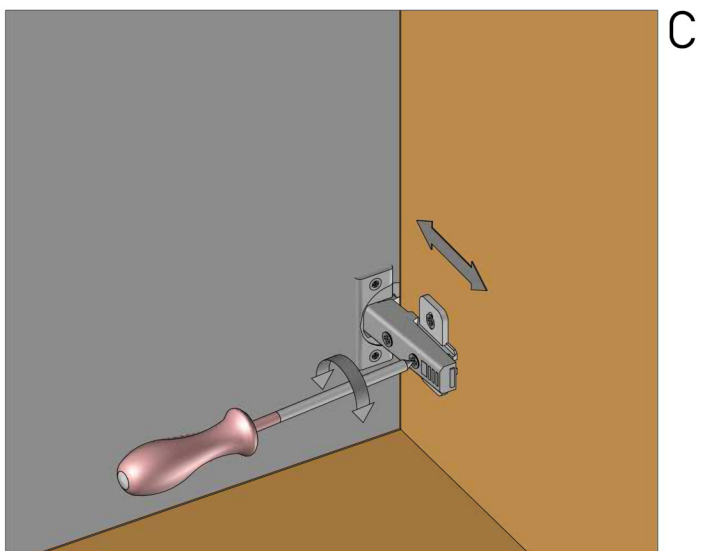
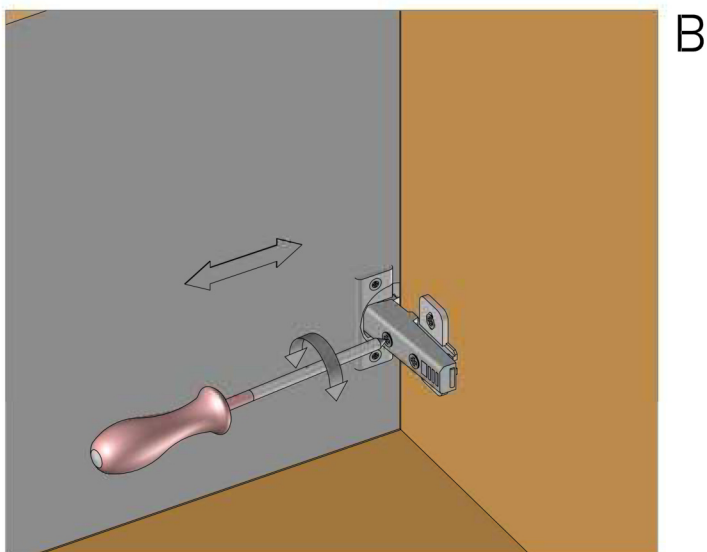
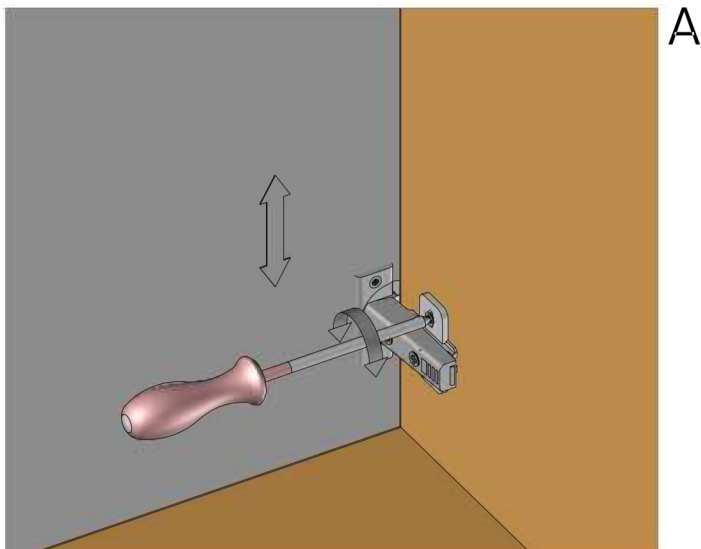


1. Przykręcić prowadnik do korpusu. Wkręty EURO są wstępnie wkręcone w prowadnik.

2. Zawiasy przykręcić do frontu przy pomocy wkrętów 3.5x16.

3. Zapiąć zawias na prowadnik.





- A. Regulacja frontu szafki w pionie.
- B. Regulacja frontu szafki w poziomie.
- C. Regulacja frontu szafki przód - tył